

Niederspannungs- Hochleistungs-Sicherungen

Low-Voltage Fuses

Katalog 2012
Catalogue 2012



Sie profitieren. Mit Sicherheit.
Our Protection. Your Benefit.

SIBA
Sicherungen | Fuses

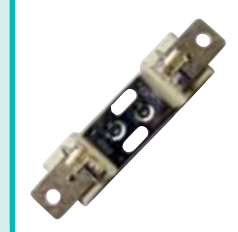
NH Sicherungseinsätze LV Fuse-Links



NH
Niederspannungs-
Sicherungen
Low-Voltage-Fuses
SIBA
Sicherungen | Fuses



NH
Sicherungseinsätze
Fuse-Links
ab Seite | from page 16



NH-U
Sicherungsunterteile
Fuse-Bases
ab Seite | from page 120



NH-GL
Meldeswitcher
Switch
ab Seite | from page 144

Betriebsklasse / Class gG	400 V 16	500 V 36 52	690 V 58
Betriebsklasse / Class gTr	400 V 24	690 V 84	
Betriebsklasse / Class gB	500 V 48	1000 V 86 90 98 104	
Betriebsklasse / Class aM	690 V 72		
Betriebsklasse / Class aM Bergbau/Mining	1000 V 88 96 102 106	1000 V (1140 V) 94 108	
Betriebsklasse / Class gTF	1200 V 110	1500 V 116	

690 V 120
1000 V 136
1500 V 139

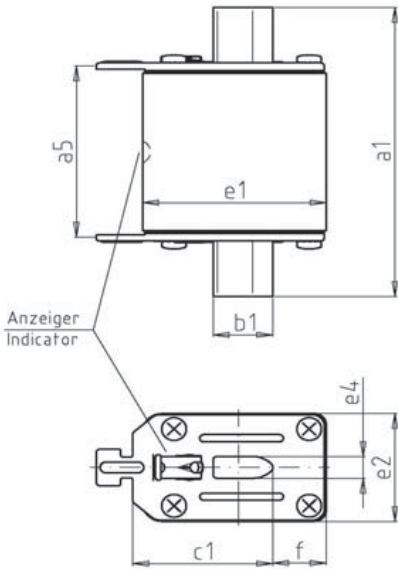
250 V 144

400 V



NH 000 / NH 00

Standard-Ausführung / Standard-Type



Spannungsführende Griffflaschen / Non insulated removal tags

Verpackung / Packing 10 Stück / 10 pieces

Betriebsklasse / Class
gG

IEC 60269-2
VDE 0636 Teil 2

Bemessungs- spannung Rated Voltage	Artikel Article	Größe Size	Bemessungs- strom Rated Current	Länge Length							
				a ₅	a ₁	b ₁	e ₄	e ₁	e ₂	f	c ₁
V			I _n / A	mm	mm	mm	mm	mm	mm	mm	mm
400	20 261 13	NH 000	6 - 100	47	78	15	6	40,5	20,5	7	35
	20 262 13	NH 00	125 - 160	47	78	15	6	46	29,5	13	35

Bemessungs- strom Rated Current	Artikel Nr. / Leistungsabgabe Article No. / Power Loss				Gewicht Weight	Bemessungs- ausschaltvermögen Rated Breaking Capacity	Schmelz- integral Pre-Arcing i ² t-Value	Ausschaltintegral Total i ² t-Value	
	NH 000		NH 00					@ AC 254 V	@ AC 440 V
I _n / A		W		W	kg/1	kA	A ² s	A ² s	A ² s
6	20 261 13.6	1,9	-	-	0,11	120	70	145	240
10	20 261 13.10	2,4	-	-	0,11	120	240	420	695
16	20 261 13.16	3,5	-	-	0,11	120	410	490	810
20	20 261 13.20	2,2	-	-	0,11	120	690	925	1.550
25	20 261 13.25	2,3	-	-	0,12	120	1.400	1.800	3.000
32	20 261 13.32	3,1	-	-	0,12	120	2.950	3.550	5.800
35	20 261 13.35	3,3	-	-	0,12	120	3.450	4.750	7.750
40	20 261 13.40	3,5	-	-	0,12	120	5.600	6.900	11.500
50	20 261 13.50	3,9	-	-	0,12	120	6.450	11.000	18.000
63	20 261 13.63	4,2	-	-	0,12	120	9.950	19.500	32.000
80	20 261 13.80	5,1	-	-	0,12	120	15.500	28.500	47.500
100	20 261 13.100	6,0	-	-	0,12	120	24.500	57.000	94.000
125	-	-	20 262 13.125	8,7	0,18	120	43.000	91.500	150.000
160	-	-	20 262 13.160	10,6	0,18	120	68.500	150.000	250.000

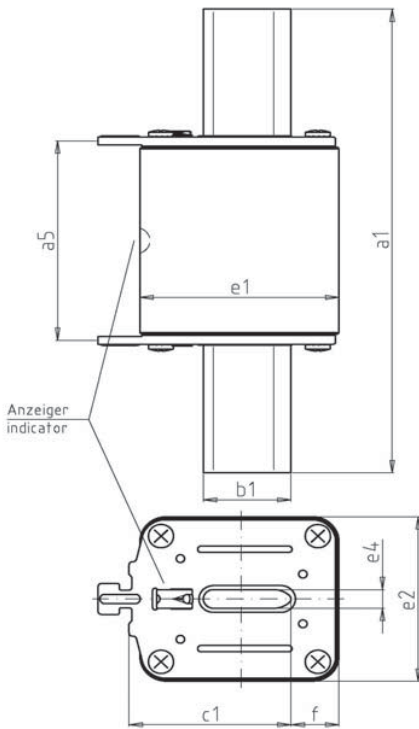
400 V



NH 1 / NH 2 / NH 3

Standard-Ausführung / Standard-Type

Spannungsführende Griffflaschen / Non insulated removal tags
Verpackung / Packing 3 Stück / 3 pieces



Betriebsklasse / Class
gG

IEC 60269-2
VDE 0636 Teil 2

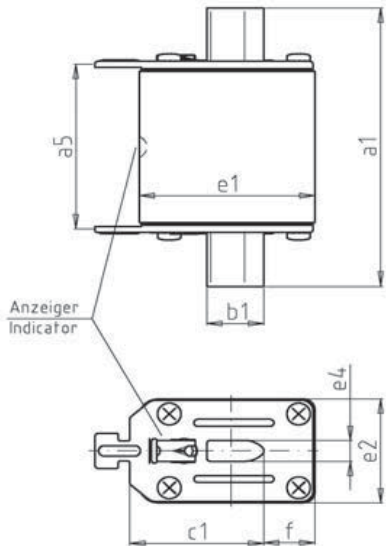
Bemessungs- spannung Rated Voltage	Artikel Article	Größe Size	Bemessungs- strom Rated Current	Länge Length							
				a ₃	a ₁	b ₁	e ₄	e ₁	e ₂	f	c ₁
V			I _n / A	mm	mm	mm	mm	mm	mm	mm	mm
400	20 264 13	NH 1	35 - 160	65	135	20	6	46	29,5	8	40
			200 - 250	65	135	20	6	51,5	42	14	40
	20 265 13	NH 2	35 - 160	65	150	20	6	46	29,5	5,5	48
			200 - 250	65	150	20	6	51,5	42	14	48
	20 266 13	NH 3	315 - 400	65	150	26	6	59	53	14	48
			500 - 630	65	150	32	6	73,5	65	17	60

Bemessungs- strom Rated Current	Artikel Nr. / Leistungsabgabe Article No. / Power Loss						Gewicht Weight	Bemessungs- ausschaltvermögen Rated Breaking Capacity	Schmelz- integral Pre-Arcing- i ² t-Value	Ausschaltintegral Total i ² t-Value	
	NH 1		NH 2		NH 3					@ AC 254 V	@ AC 440 V
I _n / A		W		W		W	kg/1	kA	A ² s	A ² s	A ² s
35	20 264 13.35	3,9	20 265 13.35	3,9	-	-	0,27	120	3.450	4.750	7.750
40	20 264 13.40	4,3	20 265 13.40	4,3	-	-	0,27	120	5.600	6.900	11.500
50	20 264 13.50	5,1	20 265 13.50	5,1	-	-	0,27	120	6.450	11.000	18.000
63	20 264 13.63	5,5	20 265 13.63	5,5	-	-	0,27	120	9.950	19.500	32.000
80	20 264 13.80	6,1	20 265 13.80	6,7	-	-	0,27	120	15.500	28.500	47.500
100	20 264 13.100	7,4	20 265 13.100	7,4	-	-	0,27	120	24.500	57.000	94.000
125	20 264 13.125	9,6	20 265 13.125	9,6	-	-	0,27	120	43.000	91.500	150.000
160	20 264 13.160	11,6	20 265 13.160	11,6	-	-	0,29	120	68.500	150.000	250.000
200	20 264 13.200	13,4	20 265 13.200	13,4	-	-	0,38	120	125.000	260.000	425.000
224	20 264 13.224	14,0	20 265 13.224	14,0	-	-	0,38	120	185.000	355.000	585.000
250	20 264 13.250	16,8	20 265 13.250	17,0	-	-	0,38	120	245.000	475.000	785.000
315	-	-	20 265 13.315	22,0	20 266 13.315	22,0	0,42/0,62	120	380.000	800.000	1.350.000
355	-	-	20 265 13.355	24,0	20 266 13.355	24,0	0,42/0,62	120	550.000	1.250.000	2.100.000
400	-	-	20 265 13.400	28,0	20 266 13.400	28,0	0,42/0,62	120	645.000	1.350.000	2.250.000
500	-	-	-	-	20 266 13.500	36,0	0,97	120	1.150.000	1.700.000	2.800.000
630	-	-	-	-	20 266 13.630	42,0	1,00	120	1.950.000	2.950.000	4.840.000

500 V



NH 000 / NH 00 / NH 0



Spannungsführende Griffflaschen / Non insulated removal tags

Verpackung / Packing 10 Stück / 10 pieces - 3 Stück (*) / 3 pieces (*)

Betriebsklasse / Class
gG

IEC 60269-2
VDE 0636 Teil 2

Bemes- sungs- spannung Rated Voltage	Artikel Article	Größe Size	Bemes- sungsstrom Rated Current	Länge Length							
				a ₅	a ₁	b ₁	e ₄	e ₁	e ₂	f	c ₁
V			I _n / A	mm	mm	mm	mm	mm	mm	mm	mm
500	20 000 13	NH 000	6 - 100	47	78	15	6	40,5	20,5	7	35
	20 001 13	NH 00	125 - 160	47	78	15	6	46	29,5	13	35
	20 002 13	NH 0	6 - 160	65	125	15	6	46	29,5	13	35

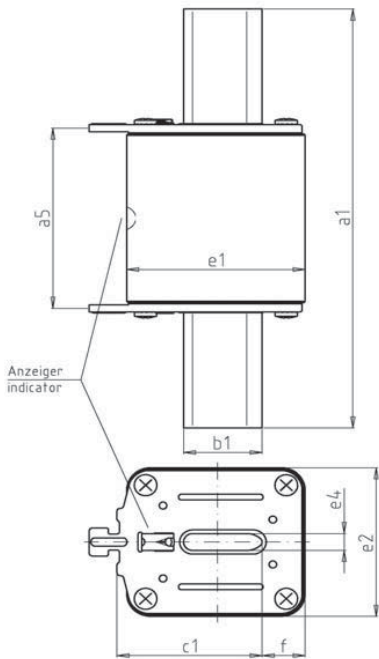
Bemessungs- strom Rated Cur- rent	Artikel Nr. / Leistungsabgabe Article No. / Power Loss						Gewicht Weight	Bemessungs- ausschaltvermögen Rated Breaking Capacity	Schmelz- integral Pre-Arcing- I ² t-Value	Ausschaltintegral Total I ² t-Value		
	NH 000		NH 00		NH 0					@ AC 254 V	@ AC 440 V	
I _n / A		W		W		W	kg/1	kA	A ² s	A ² s	A ² s	
6	20 000 13.6	1,9	-	-	-	-	0,12	120	36	75	130	
10	20 000 13.10	2,4	-	-	-	-	0,12	120	230	320	560	
16	20 000 13.16	3,6	-	-	-	-	0,12	120	420	490	810	
20	20 000 13.20	2,4	-	-	20 002 13.20	2,7	0,12/0,24	120	760	910	1.480	
25	20 000 13.25	2,3	-	-	20 002 13.25	3,1	0,12/0,24	120	1.440	1.780	2.890	
32	20 000 13.32	3,1	-	-	20 002 13.32	3,5	0,12/0,24	120	2.600	3.360	5.630	
35	20 000 13.35	3,8	-	-	20 002 13.35	3,9	0,12/0,24	120	3.100	4.770	7.610	
40	20 000 13.40	4,0	-	-	20 002 13.40	4,3	0,12/0,24	120	4.700	6.750	11.300	
50	20 000 13.50	4,0	-	-	20 002 13.50	5,1	0,12/0,24	120	5.900	8.340	13.600	
63	20 000 13.63	4,5	-	-	20 002 13.63	5,8	0,12/0,24	120	10.300	16.200	26.400	
80	20 000 13.80	5,4	-	-	20 002 13.80	6,5	0,12/0,24	120	17.300	27.200	45.500	
100	20 000 13.100	6,5	-	-	20 002 13.100	7,8	0,12/0,24	120	28.900	45.500	88.600	
125	-	-	20 001 13.125	8,2	20 002 13.125	10,0	0,19/0,27	120	44.400	78.600	127.500	
160	-	-	20 001 13.160	11,2	20 002 13.160	12,8	0,19/0,27	120	78.500	139.600	226.600	

(*) für alle 20 002 13 / for all 20 002 13

500 V



NH 1 / NH 2 / NH 3



Spannungsführende Griffflaschen / Non insulated removal tags
Verpackung / Packing 3 Stück / 3 pieces

Betriebsklasse / Class
gG

IEC 60269-2
VDE 0636 Teil 2

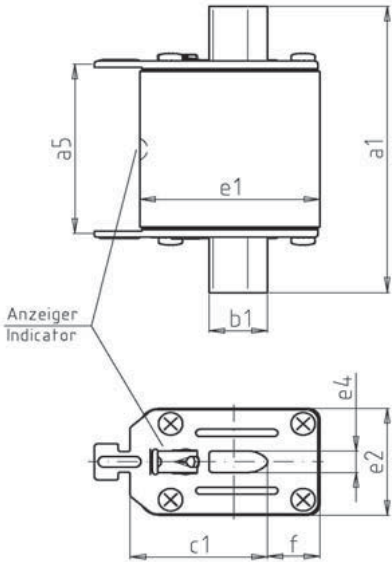
Bemes- sungs- spannung Rated Voltage	Artikel Article	Größe Size	Bemes- sungs- strom Rated Current	Länge Length							
				a _s	a ₁	b ₁	e ₄	e ₁	e ₂	f	c ₁
V			I _n / A	mm	mm	mm	mm	mm	mm	mm	mm
500	20 003 13	NH 1	16 - 160	65	135	20	6	46	29,5	8	40
			200 - 250	65	135	20	6	51,5	42	14	40
	20 004 13	NH 2	35 - 160	65	150	20	6	46	29,5	5,5	48
			200 - 250	65	150	20	6	51,5	42	14	48
	20 005 13	NH 3	100 - 400	65	150	26	6	59	53	14	60
			500 - 630	65	150	32	6	73,5	65	17	60

Bemessungs- strom Rated Current	Artikel Nr. / Leistungsabgabe Article No. / Power Loss						Gewicht Weight	Bemessungs- ausschalt- vermögen Rated Breaking Capacity	Schmelz- integral Pre-Arcing- i ² t-Value	Ausschaltintegral Total i ² t-Value	
	NH 1		NH 2		NH 3					@ AC 254 V	@ AC 440 V
I _n / A		W		W		W	kg/1	kA	A ² s	A ² s	A ² s
16	20 003 13.16	4,2	-	-	-	-	0,26	120	420	490	810
20	20 003 13.20	2,7	-	-	-	-	0,26	120	760	910	1.480
25	20 003 13.25	3,1	-	-	-	-	0,26	120	1.440	1.780	2.890
32	20 003 13.32	3,5	-	-	-	-	0,26	120	2.600	3.360	5.630
35	20 003 13.35	3,9	20 004 13.35	3,9	-	-	0,26/0,29	120	3.100	4.770	7.610
40	20 003 13.40	4,3	20 004 13.40	4,3	-	-	0,26/0,29	120	4.700	6.750	11.300
50	20 003 13.50	5,1	20 004 13.50	5,1	-	-	0,26/0,29	120	5.900	8.340	13.600
63	20 003 13.63	5,8	20 004 13.63	5,8	-	-	0,26/0,29	120	10.300	16.200	26.400
80	20 003 13.80	6,5	20 004 13.80	6,5	-	-	0,26/0,29	120	17.300	27.200	45.500
100	20 003 13.100	7,8	20 004 13.100	7,8	20 005 13.100	7,8	0,26/0,29/0,65	120	28.900	45.500	88.600
125	20 003 13.125	10,0	20 004 13.125	10,0	20 005 13.125	10,0	0,26/0,29/0,65	120	44.400	78.600	127.500
160	20 003 13.160	12,8	20 004 13.160	12,8	20 005 13.160	12,8	0,26/0,29/0,65	120	78.500	139.600	226.600
200	20 003 13.200	15,0	20 004 13.200	15,5	20 005 13.200	15,5	0,44/0,46/0,65	120	157.600	248.200	390.900
224	20 003 13.224	16,2	20 004 13.224	16,4	20 005 13.224	16,4	0,44/0,46/0,65	120	194.800	297.600	483.400
250	20 003 13.250	17,9	20 004 13.250	18,0	20 005 13.250	18,0	0,44/0,46/0,65	120	240.800	368.000	616.000
315	-	-	20 004 13.315	23,0	20 005 13.315	23,0	0,65/0,71	120	513.000	716.000	1.164.000
355	-	-	20 004 13.355	30,0	20 005 13.355	30,0	0,65/0,71	120	616.000	859.000	1.483.000
400	-	-	20 004 13.400	32,0	20 005 13.400	32,0	0,65/0,71	120	859.000	1.236.000	2.008.000
500	-	-	-	-	20 005 13.500	38,0	1,00	120	1.130.000	1.670.000	2.800.000
630	-	-	-	-	20 005 13.630	46,0	1,00	120	1.950.000	2.980.000	4.840.000

690 V



NH 000 / NH 00



Spannungsführende Griffflaschen / Non insulated removal tags

Verpackung / Packing 3 Stück / 3 pieces

Betriebsklasse / Class
gG

IEC 60269-2
VDE 0636 Teil 2

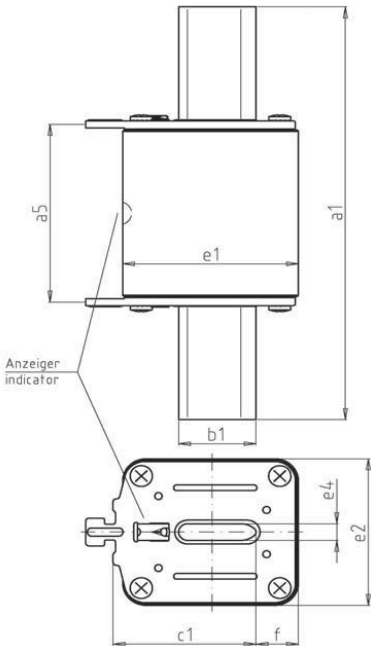
Bemes- sungs- spannung Rated Voltage	Artikel Article	Größe Size	Bemes- sungs- strom Rated Current	Länge Length										
				a ₅	a ₁	b ₁	e ₄	e ₁	e ₂	f	c ₁	h	i	
V			I _n / A	mm	mm	mm	mm	mm	mm	mm	mm	mm	mm	mm
690	20 477 13	NH 000	6 - 50	47	78	15	6	40,5	20,5	7	35	-	-	
	20 209 13	NH 00	63 - 125	47	78	15	6	46	29,5	13	35	-	-	

Bemessungsstrom Rated Current	Artikel Nr. / Leistungsabgabe Article No. / Power Loss				Gewicht Weight	Bemessungs- ausschalt- vermögen Rated Breaking Capacity	Schmelzintegral Pre-Arcing- i ² t-Value	Ausschaltintegral Total i ² t-Value		
	NH 000		NH 00					@ AC 254 V	@ AC 440 V	@ AC 500 V
I _n / A		W		W	kg/l	kA	A ² s	A ² s	A ² s	A ² s
6	20 477 13.6	20	-	-	0,13	120	36	75	130	150
10	20 477 13.10	2,4	-	-	0,13	120	230	320	560	640
16	20 477 13.16	4,1	-	-	0,13	120	420	490	810	920
20	20 477 13.20	2,35	-	-	0,13	120	760	910	1.480	1.670
25	20 477 13.25	2,75	-	-	0,13	120	1.440	1.780	3.270	3.270
32	20 477 13.32	3,6	-	-	0,13	120	2.600	3.360	6.360	6.360
35	20 477 13.35	4,0	-	-	0,13	120	3.100	4.770	8.600	8.600
40	20 477 13.40	4,4	-	-	0,13	120	4.700	6.750	11.300	12.800
50	20 477 13.50	5,0	-	-	0,13	120	5.900	8.340	13.600	15.300
63	-	-	20 209 13.63	5,6	0,21	120	10.300	16.200	26.400	30.700
80	-	-	20 209 13.80	6,3	0,21	120	17.300	27.200	45.500	51.400
100	-	-	20 209 13.100	8,1	0,21	120	28.900	45.500	88.600	97.000
125	-	-	20 209 13.125	10,5	0,21	120	44.400	78.600	127.500	157.600

690 V



NH 1 / NH 2 / NH 3



Spannungsführende Griffflaschen / Non insulated removal tags
Verpackung / Packing 3 Stück / 3 pieces

Betriebsklasse / Class
gG

IEC 60269-2
VDE 0636 Teil 2

Bemes- sungs- spannung Rated Voltage	Artikel Article	Größe Size	Bemes- sungs- strom Rated Current	Länge Length										
				a ₅	a ₁	b ₁	e ₄	e ₁	e ₂	f	c ₁	h	i	
V			I _n / A	mm	mm	mm	mm	mm	mm	mm	mm	mm	mm	mm
690	20 211 13	NH 1	16 - 250	65	135	20	6	51,5	42	14	40	-	-	
	20 212 13	NH 2	35 - 200	65	150	20	6	51,5	42	14	48	-	-	
			224 - 400	65	150	26	6	59	53	14	48	-	-	
20 213 13	NH 3	315 - 400	65	150	32	6	73,5	65	17	60	-	-		

Bemessungs- strom Rated Current	Artikel Nr. / Leistungsabgabe Article No. / Power Loss						Gewicht Weight	Bemessungs- ausschalt- vermögen Rated Breaking Capacity	Schmelz- integral Pre- Arcing- i ² t-Value	Ausschaltintegral Total i ² t-Value		
	NH 1		NH 2		NH 3					@ AC 254 V	@ AC 440 V	@ AC 500 V
I _n / A		W		W		W	kg/1	kA	A ² s	A ² s	A ² s	A ² s
16	20 211 13.16	4,2	-	-	-	-	0,46	120	420	490	810	920
20	20 211 13.20	2,7	-	-	-	-	0,46	120	760	910	1.480	1.670
25	20 211 13.25	3,1	-	-	-	-	0,46	120	1.440	1.780	3.270	3.270
32	20 211 13.32	3,8	-	-	-	-	0,46	120	2.600	3.360	6.360	6.360
35	20 211 13.35	4,2	20 212 13.35	4,2	-	-	0,46/0,65	120	3.100	4.770	8.600	8.600
40	20 211 13.40	4,7	20 212 13.40	4,7	-	-	0,46/0,65	120	4.700	6.750	11.300	12.800
50	20 211 13.50	5,5	20 212 13.50	5,5	-	-	0,46/0,65	120	5.900	8.340	13.600	15.300
63	20 211 13.63	6,3	20 212 13.63	6,3	-	-	0,46/0,65	120	10.300	16.200	26.400	30.700
80	20 211 13.80	7,3	20 212 13.80	7,3	-	-	0,46/0,65	120	17.300	27.200	45.500	51.400
100	20 211 13.100	8,6	20 212 13.100	8,6	-	-	0,46/0,65	120	28.900	45.500	88.600	97.000
125	20 211 13.125	11,0	20 212 13.125	11,0	-	-	0,46/0,65	120	44.400	78.600	127.500	157.600
160	20 211 13.160	14,0	20 212 13.160	14,0	-	-	0,46/0,65	120	78.500	139.600	226.600	280.200
200	20 211 13.200	16,5	20 212 13.200	16,5	-	-	0,46/0,65	120	157.600	248.200	390.900	483.400
224	20 211 13.224	18,2	20 212 13.224	18,1	-	-	0,46/0,65	120	194.800	297.600	483.400	615.000
250	20 211 13.250	20,1	20 212 13.250	20,2	-	-	0,46/0,65	120	240.800	368.000	616.000	761.000
315	-	-	20 212 13.315	24,1	20 213 13.315	24	0,71/1,10	120	513.000	716.000	1.164.000	1.438.000
355	-	-	20 212 13.355	28,2	20 213 13.355	28,5	0,71/1,10	120	616.000	859.000	1.483.000	1.725.000
400	-	-	20 212 13.400	32,0	20 213 13.400	31,8	0,71/1,10	120	859.000	1.236.000	2.008.000	2.558.000